

**LL-873**



Подводные светодиодные прожекторы прекрасно подходят для подсветки фонтанов. Высокая мощность и яркие насыщенные цвета RGB – подсветки наполняют насыщенными цветами струи воды и водную поверхность фонтана.

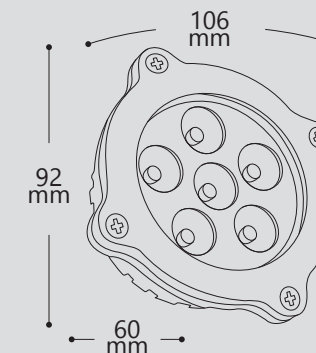
Для подключения светильника необходим:

- 1) блок питания DC12V
- 2) контроллер для RGB светодиодной продукции DC12V

срок службы  
**50**  
тысяч часов

**Преимущества:**

- Удобное и безопасное крепление
- Возможность сделать акцент на водные струи



Артикул:	32037
Модель:	LL-873
Напряжение:	DC12V
Мощность:	7,7W
Количество светодиодов:	6LED
Тип светодиодов:	High power led
Длина шнура:	1.5м
Материал:	Нержавеющая сталь
Цвет свечения:	RGB
Угол рассеивания:	45°
Срок гарантии:	2 года
Степень защиты:	IP68
Размеры:	106x92x60мм

**LL-874**



Подводные светодиодные прожекторы прекрасно подходят для подсветки фонтанов. Высокая мощность и яркие насыщенные цвета RGB – подсветки наполняют насыщенными цветами струи воды и водную поверхность фонтана.

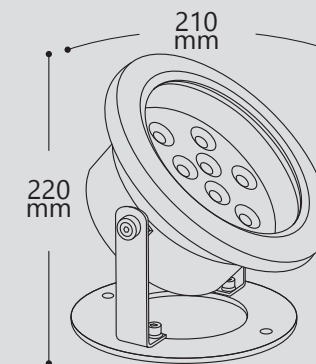
Для подключения светильника необходим:

- 1) блок питания DC24V
- 2) контроллер для RGB светодиодной продукции DC24V

срок службы  
**50**  
тысяч часов

**Преимущества:**

- Удобное и безопасное крепление
- Возможность сделать акцент на водные струи



Артикул:	32039
Модель:	LL-874
Напряжение:	AC24V
Мощность:	18W
Количество светодиодов:	9LED
Тип светодиодов:	High power led
Длина шнура:	0.3м
Материал:	Нержавеющая сталь
Цвет свечения:	RGB
Срок гарантии:	2 года
Степень защиты:	IP68
Размеры:	210x220мм

**LL-875**



ART. 32040



Подводные светодиодные прожекторы прекрасно подходят для подсветки фонтанов. Высокая мощность и яркие насыщенные цвета RGB – подсветки наполняют насыщенными цветами струи воды и водную поверхность фонтана.

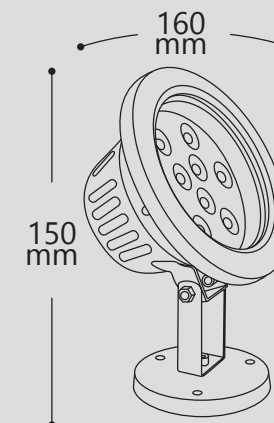
Для подключения светильника необходим:

- 1) блок питания DC24V
- 2) контроллер для RGB светодиодной продукции DC24V

срок службы  
**50**  
тысяч часов

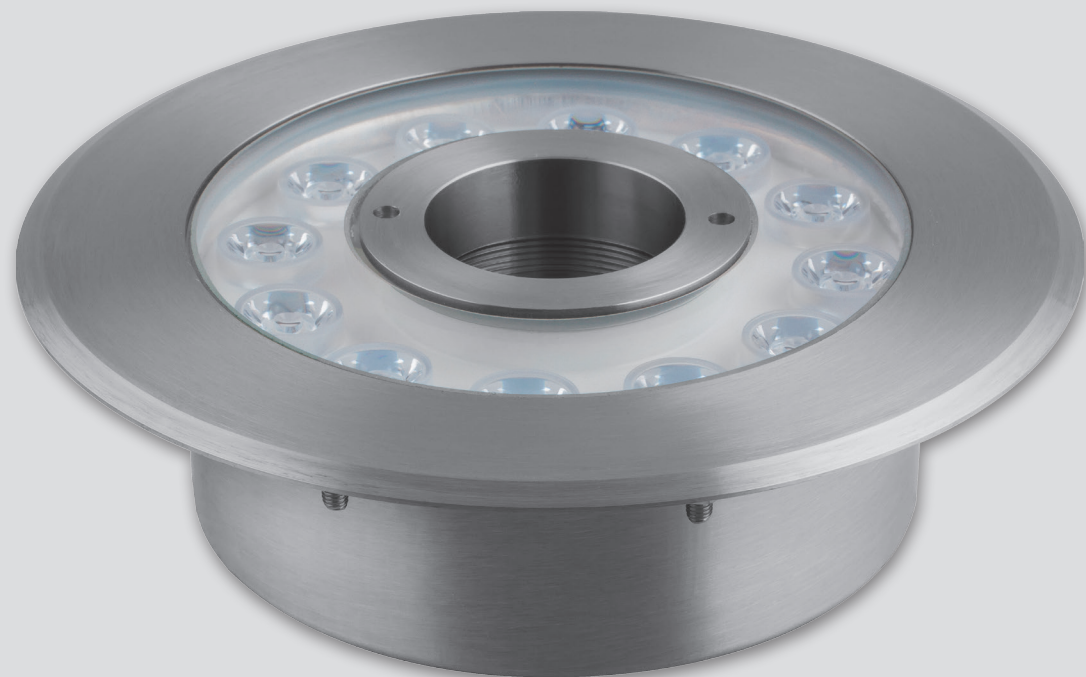
**Преимущества:**

- Удобное и безопасное крепление
- Возможность сделать акцент на водные струи



Артикул:	32040
Модель:	LL-875
Напряжение:	AC24V
Мощность:	9W
Количество светодиодов:	9LED
Тип светодиодов:	High power led
Длина шнура:	0.3м
Материал:	Нержавеющая сталь
Цвет свечения:	RGB
Угол рассеивания:	60°
Срок гарантии:	2 года
Степень защиты:	IP68
Размеры:	160 x 150мм

**LL-876**



Подводный светодиодный светильник LL-876 предназначен для крепления на форсунку фонтана с помощью резьбы. В результате водная струя, которая бьет из форсунки, красиво и ярко подсвечивается лучом RGB.

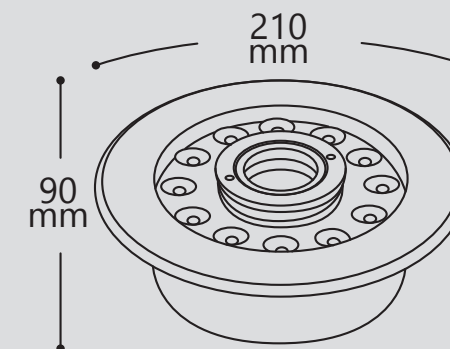
Для подключения светильника необходим:

- 1) блок питания DC24V
- 2) контроллер для RGB светодиодной продукции DC24V

срок службы  
**50**  
тысяч часов

**Преимущества:**

- Удобное и безопасное крепление
- Возможность сделать акцент на водные струи



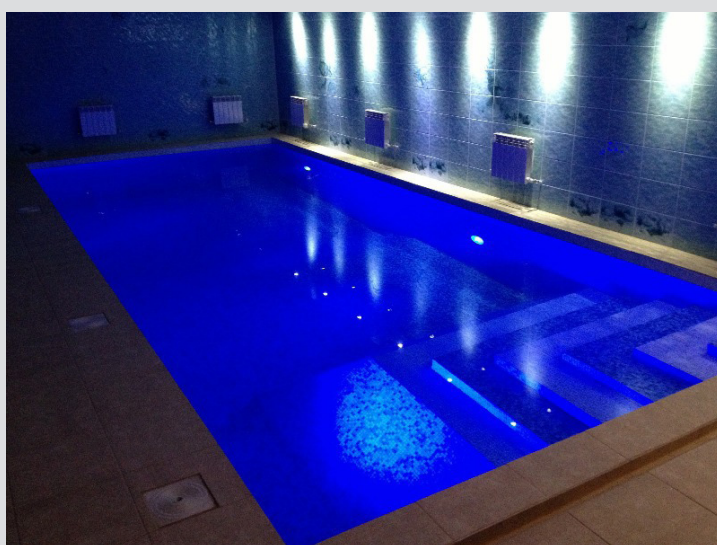
ART. 32041

Артикул:	32041
Модель:	LL-876
Напряжение:	AC24V
Мощность:	12W
Количество светодиодов:	12LED
Тип светодиодов:	High power led
Длина шнура:	0.3м
Материал:	Нержавеющая сталь
Цвет свечения:	RGB
Срок гарантии:	2 года
Степень защиты:	IP68
Размеры:	210x90мм

**LL-881\***



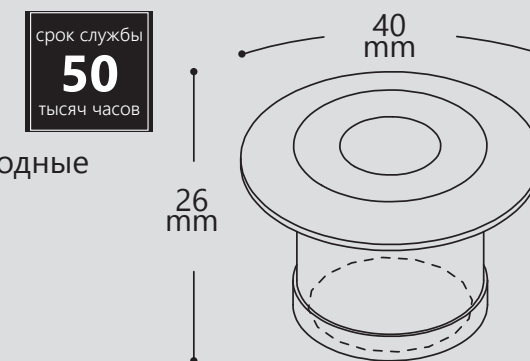
ART. 32059/32061



Светодиодные подводные светильники LL-881 погружаются под воду не глубже 1 м, их встраивают в стенки и ступеньки бассейнов, либо в стенки фонтанов. Светильники рассчитаны на напряжение 3,4 вольта и абсолютно безопасны. Кабель 1.5 метра позволяет комфортно подключить и заизолировать светильники. Две модификации модели предоставляют выбор цвета свечения - белый или теплый белый. Для подключения светильника необходим драйвер на 700mA 3.4V

**Преимущества:**

- Удобное и безопасное крепление
- Возможность сделать акцент на водные струи



Артикул:	32059	32061
Модель:	LL-881	
Рабочее напряжение:	DC3.4V	
Рабочий ток:	700MA	
Мощность:	2.5W	
Количество светодиодов:	1LED	
Тип светодиодов:	CREE	
Световой поток:	60Lm	55Lm
Материал:	Нержавеющая сталь	
Цвет свечения:	6400K	3000K
Угол рассеивания:	45°	
Длина шнура:	1.5м	
Срок гарантии:	2 года	
Степень защиты:	IP68	
Размеры:	40x26мм	

\*Совместим с драйвером LB0021 (артикул: 32060)