

LL-879

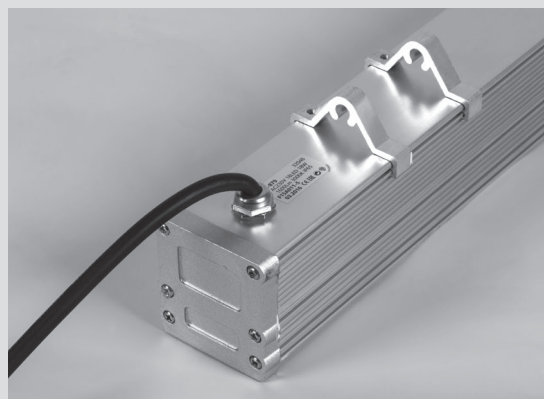
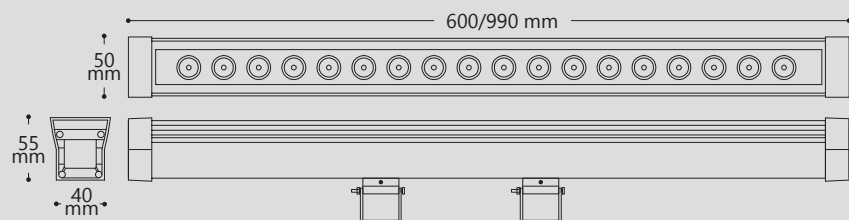


ART. 32048, 32049

LL-880



ART. 32050, 32051



Гермоввод



Набор креплений

Линейные светильники для подсветки фасадов зданий, устанавливается на всех уровнях фасадов, в том числе по верху зданий для направленной подсветки вниз. Мощные светильники с линзами, дающие яркий световой луч с углом 15 градусов.

срок службы
50
тысяч часов

Преимущества:

- Эффектная подсветка зданий позволяет подчеркнуть индивидуальность архитектурных решений
- Возможность комбинировать светильники с различным цветом и типом свечения
- Высокая энергоэффективность и экономичность за счет применения светодиодов
- Не требуют дополнительного обслуживания в процессе эксплуатации

Артикул:	32048	32049	32050	32051
Модель:	LL-879		LL-880	
Напряжение:	AC230V			
Мощность:	18W		36W	
Количество светодиодов:	18LEDS		36LEDS	
Тип светодиодов:	High power led			
Световой поток:	1600Lm	1650Lm	3200Lm	3250Lm
Длина шнура:	0.3м			
Материал:	Алюминий			
Цвет свечения:	3000K	6500K	3000K	6500K
Угол рассеивания:	15°			
Срок гарантии:	2 года			
Степень защиты:	IP65			
Размеры:	600x50x55мм		990x50x55мм	

LL-877



ART. 32042/32043/32044

Светодиодные прожекторы для архитектурной и фасадной подсветки активно используются в художественной подсветке фасадов зданий, колонн, ниш.

За счет направленного света в оптике линз с узким углом свечения, можно подсвечивать определенные архитектурные элементы.

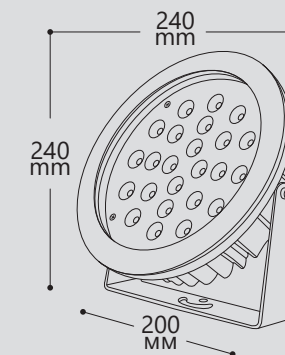
Специальная скоба, на которой закреплен светодиодный прожектор, позволяет проворачивать светильник в двух плоскостях (см. фотографию скобы)

Светодиодные прожекторы работают от сетевого напряжения, для их подключения не требуется дополнительное оборудование в виде блоков питания, драйверов и контроллеров.

Преимущества:

- Эффектная подсветка зданий позволяет подчеркнуть индивидуальность архитектурных решений
- Возможность комбинировать светильники с различным цветом и типом свечения
- Высокая энергоэффективность и экономичность за счет применения светодиодов
- Не требуют дополнительного обслуживания в процессе эксплуатации

срок службы
50
тысяч часов



Артикул:	32042	32043	32044
Модель:	LL-877		
Напряжение:	AC230V		
Мощность:	24W		
Количество светодиодов:	24LED		
Тип светодиодов:	high power led		
Световой поток:	1680Lm	1650Lm	-
Длина шнура:	0.3м		
Материал:	Нержавеющая сталь		
Цвет свечения:	6500K	3000K	RGB
Угол рассеивания:	60°		
Срок гарантии:	2 года		
Степень защиты:	IP67		
Длина:	240мм		
Высота:	240мм		
Длина скобы:	200мм		

LL-878



ART. 32045/32046/32047

Светодиодные прожекторы для архитектурной и фасадной подсветки активно используются в художественной подсветке фасадов зданий, колонн, ниш.

За счет направленного света в оптике линз с узким углом свечения, можно подсвечивать определенные архитектурные элементы.

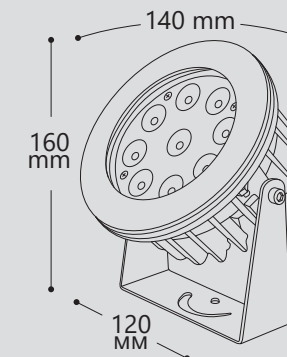
Специальная скоба, на которой закреплен светодиодный прожектор, позволяет проворачивать светильник в двух плоскостях (см. фотографию скобы)

Светодиодные прожекторы работают от сетевого напряжения, для их подключения не требуется дополнительное оборудование в виде блоков питания, драйверов и контроллеров.

Преимущества:

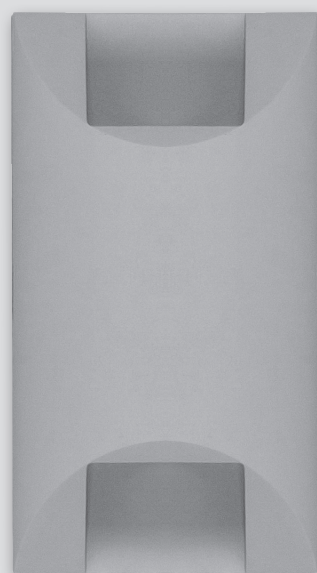
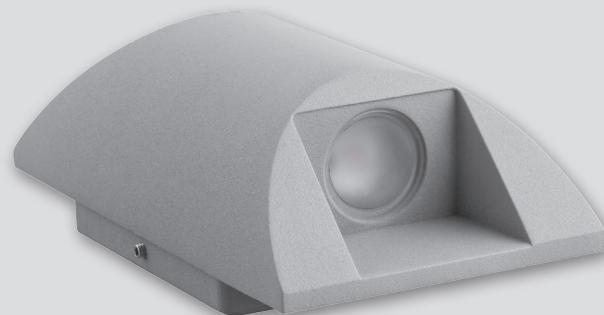
- Эффектная подсветка зданий позволяет подчеркнуть индивидуальность архитектурных решений
- Возможность комбинировать светильники с различным цветом и типом свечения
- Высокая энергоэффективность и экономичность за счет применения светодиодов
- Не требуют дополнительного обслуживания в процессе эксплуатации

срок службы
50
тысяч часов



Артикул:	32045	32046	32047
Модель:	LL-878		
Напряжение:	AC230V		
Мощность:	9W		
Количество светодиодов:	9LED		
Тип светодиодов:	high power led		
Световой поток:	650Lm	600Lm	-
Длина шнура:	0.3м		
Материал:	Нержавеющая сталь		
Цвет свечения:	6500K	3000K	RGB
Угол рассеивания:	60°		
Срок гарантии:	2 года		
Степень защиты:	IP67		
Длина:	140мм		
Высота:	160мм		
Длина скобы:	120мм		

SP4120

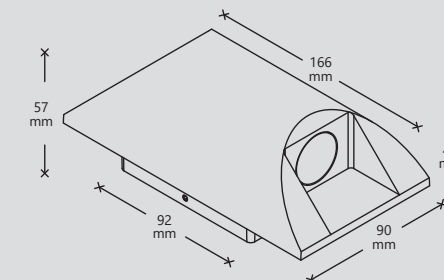


Архитектурный двухсторонний светильник мощностью 6 ватт в стиле хай-тек, устанавливается в межкомнатные пространства на нижней части здания для подсветки в две стороны – вверх и вниз, а также может быть использован в интерьерном освещении. Имеется возможность выбора цвета свечения - белый или теплый белый. Высокая защита IP65, светодиоды CREE и толстый алюминиевый корпус гарантируют долговечную работу светильников и делает их отличным выбором для подсветки зданий.

срок службы
50
тысяч часов

Преимущества:

- Эффектная подсветка зданий позволяет подчеркнуть индивидуальность архитектурных решений
- Возможность комбинировать светильники с различным цветом и типом свечения
- Высокая энергоэффективность и экономичность за счет применения светодиодов
- Не требуют дополнительного обслуживания в процессе эксплуатации



Артикул:	32055	32056
Модель:	SP4120	
Напряжение:	AC230V	
Мощность:	6W	
Количество светодиодов:	2LED	
Тип светодиодов:	CREE	
Материал:	Алюминий	
Цвет свечения:	6400K	3000K
Угол рассеивания:	45°	
Срок гарантии:	2 года	
Степень защиты:	IP65	
Размеры:	90x57x166мм	

SP4310

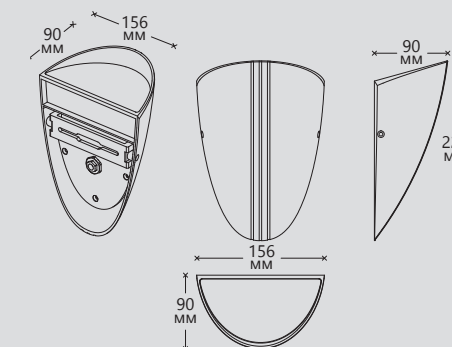


Светодиодный односторонний светильник SP4310 прекрасно подходит для подсветки нижней части фасада здания. Имеется возможность выбора цвет свечения - белый или теплый белый. Высокая степень защиты IP65, светодиоды SHARP COB и толстый алюминиевый корпус гарантируют долговечную работу светильников и делает их отличным выбором для подсветки зданий.

срок службы
50
тысяч часов

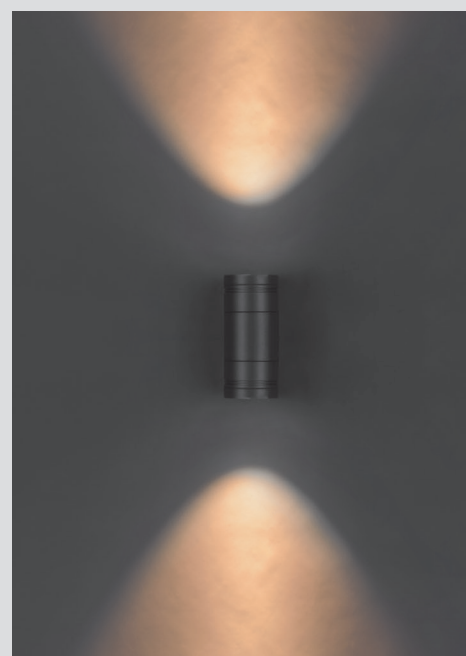
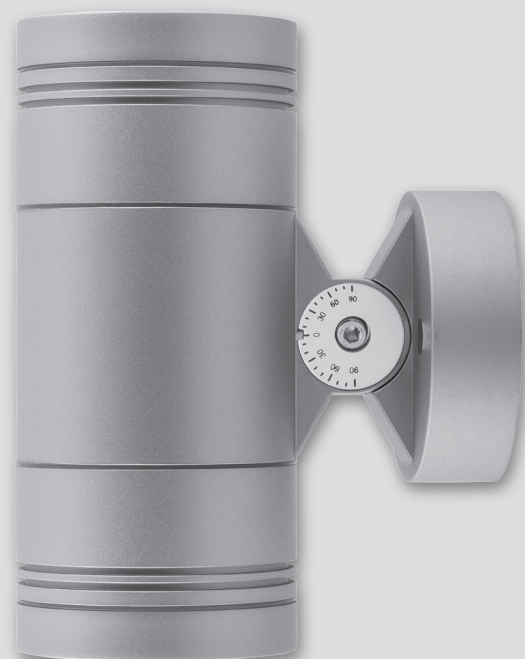
Преимущества:

- Эффектная подсветка зданий позволяет подчеркнуть индивидуальность архитектурных решений
- Возможность комбинировать светильники с различным цветом и типом свечения
- Высокая энергоэффективность и экономичность за счет применения светодиодов
- Не требуют дополнительного обслуживания в процессе эксплуатации



Артикул:	32062	32063
Модель:	SP4310	
Напряжение:	AC230V	
Мощность:	13W	
Количество светодиодов:	1LED	
Тип светодиодов:	SHARP COB	
Цветовая температура:	6500K	3000K
Световой поток:	650Lm	600Lm
Угол рассеивания:	25°	
Материал:	Алюминий	
Цвет корпуса:	черный	
Срок гарантии:	2 года	
Степень защиты:	IP65	
Размеры:	156x195x220мм	

SP4312

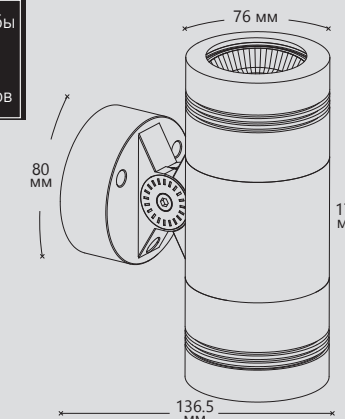


Двухсторонний светодиодный светильник мощностью 21 ватт в стиле хай-тек, устанавливается в межоконные пространства на нижней части здания, для подсветки в две стороны – вверх и вниз. Также может быть установлен по двум сторонам от двери. Имеется возможность выбора цвета свечения - белый или теплый белый. Высокая защита IP65, светодиоды SHARP COB LED и толстый алюминиевый корпус гарантируют долговечную работу светильников и делает их отличным выбором для подсветки зданий.

Преимущества:

- Эффектная подсветка зданий позволяет подчеркнуть индивидуальность архитектурных решений
- В данной модели предусмотрена возможность регулировки направления свечения
- Возможность комбинировать светильники с различным цветом и типом свечения
- Высокая энергоэффективность и экономичность за счет применения светодиодов
- Не требуют дополнительного обслуживания в процессе эксплуатации

срок службы
50
тысяч часов



Артикул:	32064	32065
Модель:	SP4312	
Напряжение:	AC230V	
Мощность:	21W	
Количество светодиодов:	2LED	
Тип светодиодов:	SHARP COB LED	
Цвет свечения:	3000K	4500K
Световой поток:	1050Lm	
Угол рассеивания:	25°	
Материал:	Алюминий	
Цвет корпуса:	серый	
Срок гарантии:	2 года	
Степень защиты:	IP65	
Размеры:	76x176x136мм	