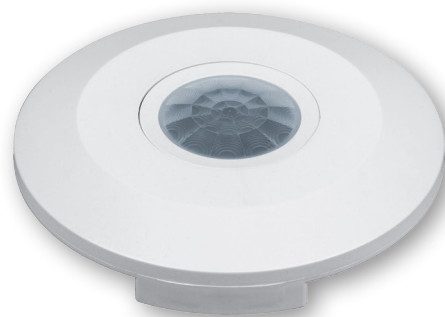
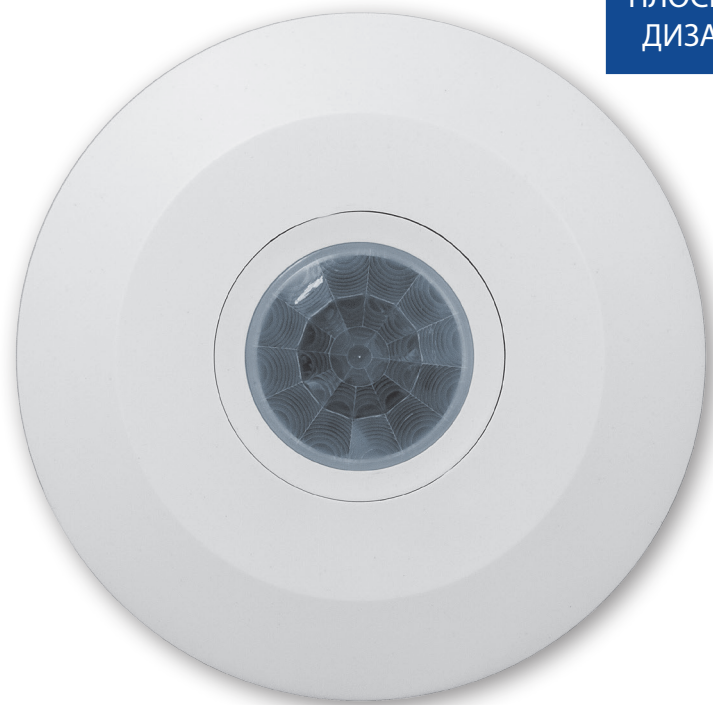


НОВИНКА
SEN6

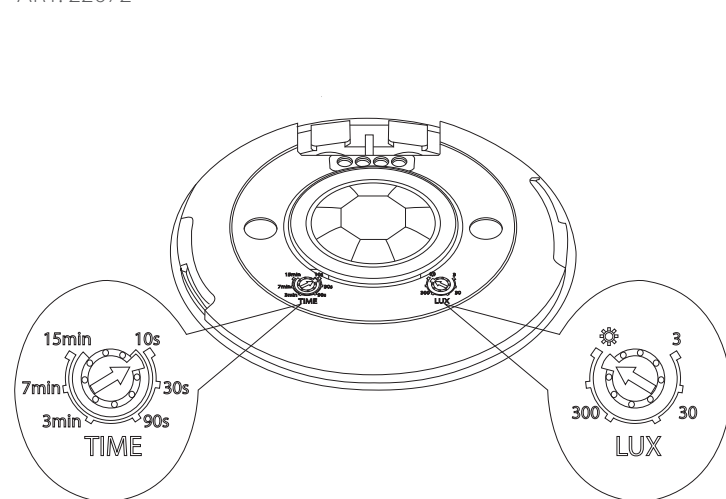
НАКЛАДНОЙ ИНФРАКРАСНЫЙ ДАТЧИК ДВИЖЕНИЯ

Feron
НАДЕЖНО. ВЫГОДНО. ПРАКТИЧНО

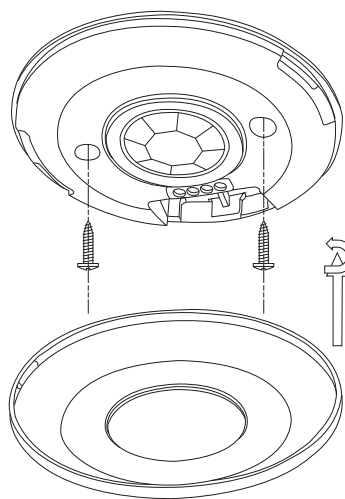
ПЛОСКИЙ
ДИЗАЙН



Размеры (ДхВ): 113x20mm
ART. 22072



Настройка датчика



Монтаж светильника

Инфракрасный датчик движения **Feron SEN6** представляет собой новый энергосберегающий коммутатор, оснащенный интегральной схемой и чувствительным датчиком. Это удобное, безопасное, автоматическое, энергосберегающее устройство. Прибор включает осветительное устройство, как только в зону работы датчика попадает человек. Прибор автоматически распознает дневное и ночное время суток. Возможности его использования очень широки.

Артикул:	22072
Напряжение:	220V-240V
Нагрузка активная:	2000W
Нагрузка индуктивная:	1000W
Угол обнаружения горизонтальный:	180°
Угол обнаружения вертикальный:	360°
Расстояние обнаружения:	6м макс.
Температура окр. среды:	От - 20°C до +40°C
Временная задержка минимальная:	10с.±3с.
Временная задержка максимальная:	15мин. ±2мин.
Потребляемая мощность рабочий режим:	0,7 Вт
Потребляемая мощность режим ожидания:	0,58 Вт
Освещенность:	3Лк-2000Лк
Высота установки:	2.2-4м
Скорость обнаружения:	0,6м/с - 1,5м/с
Степень защиты:	IP20
Диаметр:	113мм
Высота:	20мм
Материал корпуса:	поликарбонат
Цвет корпуса:	белый

НОВИНКА
SEN60

ВСТРАИВАЕМЫЙ ИНФРАКРАСНЫЙ ДАТЧИК ДВИЖЕНИЯ

Feron
НАДЕЖНО. ВЫГОДНО. ПРАКТИЧНО

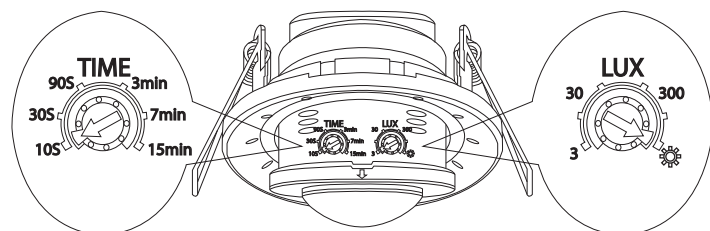
ЛЕГКИЙ
ДОСТУП К
РЕГУЛИРОВКАМ



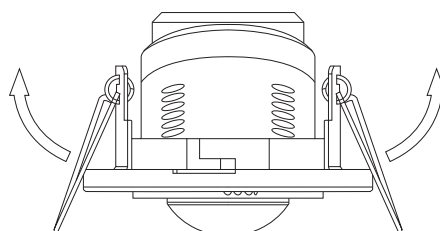
Размеры (ДхВ): 77х60мм
ART. 22073

Миниатюрные размеры нового датчика Feron SEN60 позволяют разместить его на потолке практически незаметно. Датчик работает как с активной, так и с активно-индуктивной нагрузкой. Датчик обладает углом обнаружения 360°, оснащен возможностью регулировки времени задержки и порогового уровня освещенности для срабатывания датчика. При появлении какого-либо движения в зоне чувствительности датчика, он начинает определять уровень освещенности. И если уровень освещенности ниже порога срабатывания, то датчик срабатывает, тем самым включая своими выходными контактами осветительный прибор. Датчик SEN60 имеет легкий доступ к управлению настройками.

Артикул:	22073
Нагрузка активная:	800W
Нагрузка смешанная:	400W
Угол обнаружения:	360°
Расстояние обнаружения:	6м макс.
Температура окр. среды:	От -20°C до +40°C
Временная задержка минимальная:	10с.±3с.
Временная задержка максимальная:	15мин. ±2мин.
Потребляемая мощность рабочий режим:	0,65 Вт
Потребляемая мощность режим ожидания:	0,56 Вт
Освещенность:	3Лк-2000Лк
Высота установки:	2,2-4м
Скорость обнаружения:	0,6м/с – 1,5м/с
Степень защиты:	IP20
Диаметр:	77мм
Высота:	60мм
Глубина посадки:	43мм
Монтажный диаметр:	60мм
Материал корпуса:	поликарбонат
Цвет корпуса:	белый



Настройка датчика



Монтаж светильника